

Comunicación

Técnica simple de bioensayo con metabolitos volátiles producidos por especies fúngicas

GM Dal Bello

Area de Fitopatología, Facultad de Ciencias Agrarias y Forestales, UNLP, CC 31, 1900 La Plata, Argentina.
Comisión de Investigaciones Científicas de la Provincia de Buenos Aires, La Plata, Argentina.

Recibido 7 de octubre de 1992, aceptado 5 de febrero de 1993.

Muchos microorganismos producen sustancias volátiles que pueden estimular o inhibir el crecimiento, germinación o morfogénesis de numerosas especies de hongos, incluidos algunos fitopatógenos (Batra y Bajaj, 1967; Bilal, 1956; Fries, 1973; Hutchinson, 1971). Los bioensayos empleando cepas fúngicas que liberan metabolitos con efecto fungistático o fungicida, constituyen uno de los aspectos básicos en el estudio de las interacciones antagonistas. Entre esos componentes gaseosos, han sido frecuentemente identificados el dióxido de carbono, etanol, acetaldehído, acetona, propanol e isobutanol (Buston *et al.*, 1966; Fries, 1973; Robinson y Garrett, 1969). Para comprobar la efectividad de los mismos como mecanismo de control biológico, se utilizan diversos dispositivos adaptados a una técnica común: superponer 2 cultivos que crecen en distintos envases permitiendo el contacto entre los gases provenientes de la colonia inferior y la restante, cuyo grado de afectación se quiere medir. Los aparatos diseñados con ese fin (Hutchinson, 1971; Hutchinson y Cowan, 1972; Robinson y Garrett, 1969) incluyen materiales de laboratorio poco comunes, costosos o de compleja manipulación. Otros llevan piezas de fabricación especial (Camporota, 1985) o bien elementos sim-

ples como cajas de Petri invertidas (Dennis y Webster, 1971), no obstante lo cual, debido a la proximidad de los micelios, sus hifas suelen mezclarse invalidando el ensayo.

En cualquier caso, debe evaluarse con anterioridad la eventual formación de moléculas volátiles más densas que la atmósfera interna del sistema, sintetizadas por la colonia superior y capaces de descender alterando en alguna forma el metabolismo del otro cultivo.

En este trabajo se propone el empleo de una técnica simple, que permite evaluar la posible influencia de las sustancias volátiles ascendentes sobre la evolución normal de una colonia fungosa.

Con ese objetivo se diseñó un aparato (Fig. 1) que constaba de 2 matraces Erlenmeyer de 250 ml, 2 tapones horadados que encajaban ajustadamente en las bocas de ambos recipientes y 1 tubo de vidrio de 10-15 cm de longitud e igual diámetro que el de los orificios. Una vez encastrado el tubo en los tapones, de modo tal que sus diámetros mayores quedaran enfrentados, el conjunto se esterilizó en un autoclave. Lo propio fue hecho con los matraces, a los que previamente se incorporaron 20 ml de agar papa glucosado (APG) en cada uno de ellos.

Medición del antagonismo por efecto de metabolitos volátiles

La técnica fue empleada en la medición de la actividad biológica de los metabolitos volátiles de *Trichoderma hamatum* (Bon.) Bain. aggr. sobre el crecimiento de las colonias de *Bipolaris sorokiniana* (Sacc. ex Sorok.) Shoem., *Curvularia lunata* (Wakk.) Boed. y *Drechslera tritici-repentis* (Died.) Shoem.

Los aislamientos de los hongos que serían ensayados, crecieron en cajas de Petri con 10 ml de APG por caja, en una estufa a 25 °C, hasta que las distintas colonias ocuparon aproximadamente el 50 % de la superficie del medio de cultivo. Cada uno de los matraces fue inoculado centralmente con un disco de 5 mm de diámetro, extraído con un sacabocado, de los cultivos del patógeno y el antagonista respectivamente. Luego de un lapso de incubación, determinado por las características de los microorganismos, se conectaron los matraces como indica la Fig. 1, ubicándolos de modo que los metabolitos volátiles ascendieran por el tubo y actuaran sobre la especie que crecía en el frasco invertido. La zona de unión fue sellada con cinta adhesiva o polietileno adherente para evitar la fuga de gases. Los testigos se prepararon siguiendo el mismo procedimiento, pero exceptuando la siembra del antagonista en el matraz inferior. Todos los tratamientos se realizaron por triplicado.

Los pares de Erlenmeyers fueron incubados en una estufa a 25 °C durante 5-10 días, al cabo de los cuales se midieron los diámetros de las colonias correspondientes al Erlenmeyer superior. También se registró toda variación del color, aspecto y/o formación de estructuras reproductivas observadas en este último micelio.

Los resultados se expresaron en porcentajes de incremento o reducción de los promedios de los diámetros de las colonias afectadas por los compuestos volátiles, comparando esos valores con los de los testigos (Fig. 2).

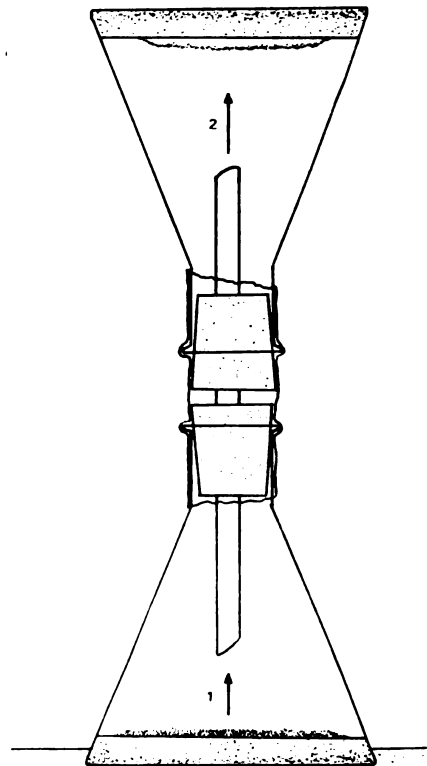


Figura 1: Aparato empleado para medir el efecto de las sustancias volátiles. 1: Producción de metabolitos volátiles. 2: Salida de gas.

Apparatus used to test the effects of volatile substances. 1: Volatile metabolites production. 2: Gas flow.

Con relación a las características del micelio que recibía los gases, se observaron diferencias en el color, desde colonias levemente decoloradas (*C. lunata*) a blancas (*B. sorokiniana* y *D. tritici-repentis*) y en el aspecto, con un crecimiento hifal menos denso y voluminoso que el de los respectivos testigos.

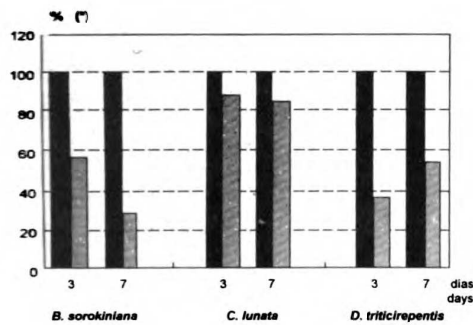


Figura 2: Promedio de las diferencias entre los diámetros de las colonias de las especies fúngicas afectadas por los metabolitos volátiles de *T. hamatum*. (*) Reducción del diámetro (%) de las colonias con respecto al testigo (100 %).

Means of differences amongs diameters of colonies of the fungal species affected by volatile metabolites of *T. hamatum*.

(*) Decrease of the diameter (%) of the colonies compared with controls (100 %).

BIBLIOGRAFIA

Batra SK and BS Bajaj (1967) Biological activity of Pentaene G8-A polyene antibiotic. Indian Phytopathology XX: 304-307

Bilal VI (1956) Volatile antibiotics in fungi of the genus *Trichoderma*. Microbiology 25: 458-465

Buston HW, MC Moss and DTyrell (1966) The influence of carbon dioxide on growth and sporulation of *Chaetomium globosum*. Trans Br Mycol Soc 49: 387-396

Camporota P (1985) Antagonisme *in vitro* de *Trichoderma* spp. vis-à-vis de *Rhizoctonia solani* Kuhn. Agronomie 5: 613-620

Dennis C and J Webster (1971) Antagonistic properties of species groups of *Trichoderma*. II. Production of volatile

antibiotics. Trans Br Mycol Soc 57: 41-48

Fries N (1973) Effects of volatile organic compounds on the growth and development of fungi. Trans Br Mycol Soc 60: 1-21

Hutchinson SA (1971) Biological activity of volatile fungal metabolites. Trans Br Mycol Soc 57: 185-200

Hutchinson SA and ME Cowan (1972) Identification and biological effects of volatile metabolites from cultures of *Trichoderma harzianum*. Trans Br Mycol Soc 59: 71-77

Robinson PM and MK Garrett (1969) Identification of volatile sporostatic factors from cultures of *Fusarium oxysporum*. Trans Br Mycol Soc 52: 293-299